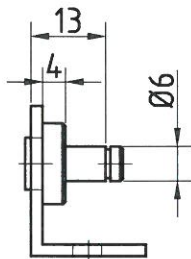
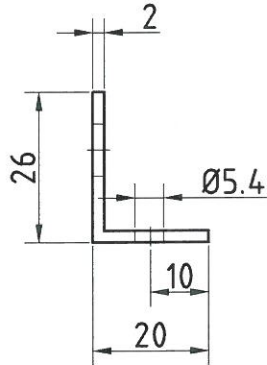
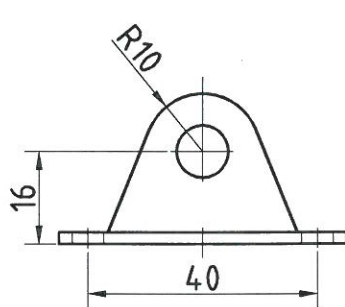
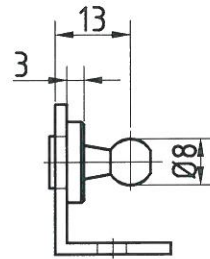


Beschlag – Winkel

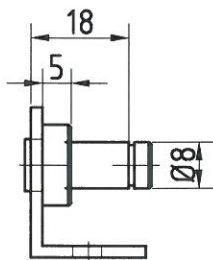
Material: Stahl blau verzinkt



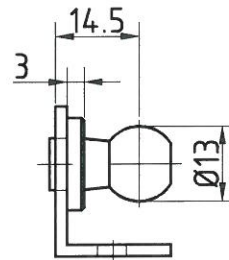
WA6
belastbar max. 500N



WK8
belastbar max. 500N



WA8
belastbar max. 1200N



WK13
belastbar max. 1200N