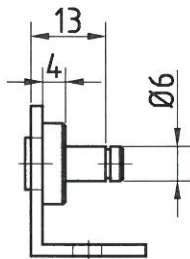
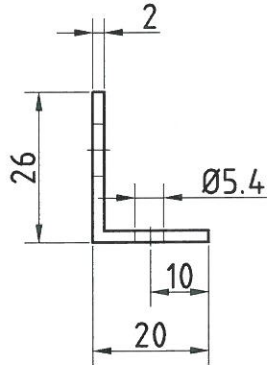
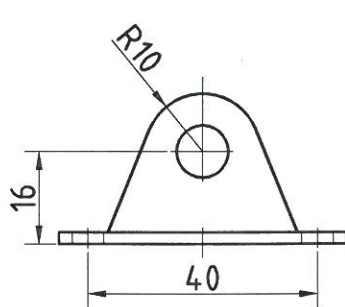
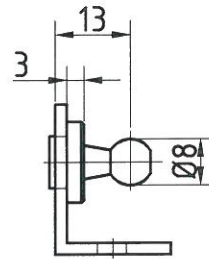


### Beschlag – Winkel

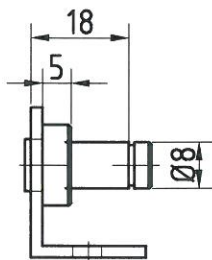
Material: Stahl blau verzinkt



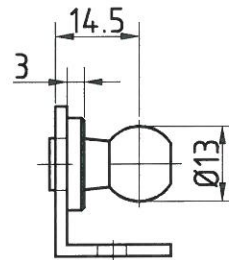
WA6  
belastbar max. 500N



WK8  
belastbar max. 500N



WA8  
belastbar max. 1200N



WK13  
belastbar max. 1200N