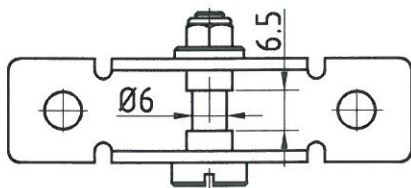
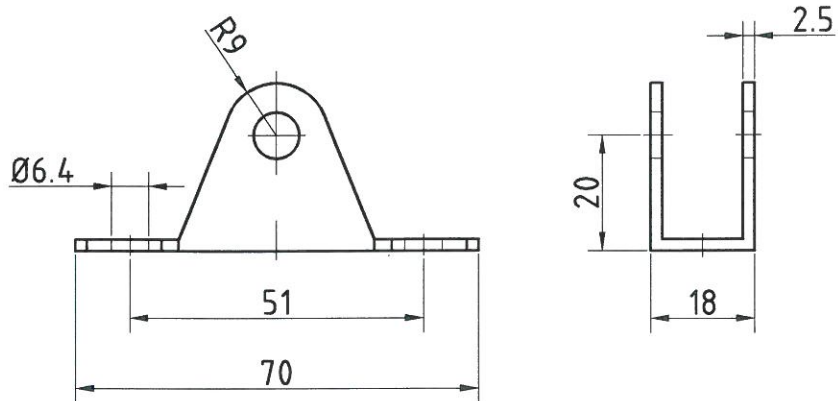
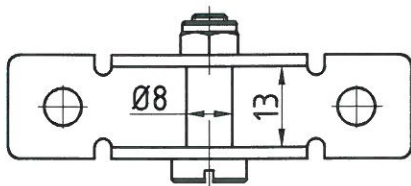


### Beschlag - Lagerschuh

Material: Stahl blau verzinkt



LA6  
belastbar max. 500N



LA8  
belastbar max. 1800N